

AquaFast

Муфты и фланцы уникальной конструкции для облегчения соединения труб из ПВХ и ПЭ

AquaFast для соединения труб D=63-315 мм

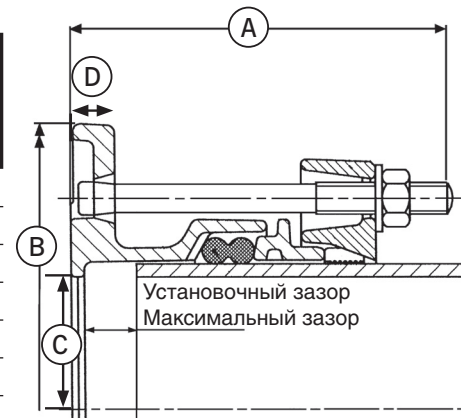
Узел соединения AquaFast

Наружный диаметр трубы	Размер и число болтов	Габаритные размеры		Установочный зазор	Максимальный зазор	Вес, кг
		А максимум	В диаметр			
63	2-M12x250	257	141.5	20	30	3
75	2-M12x250	257	153.5	20	30	3.3
90	2-M12x250	257	170	20	30	3.9
110	2-M12x250	257	190.5	20	30	4.7
125	2-M12x250	257	207	20	30	5.2
140	4-M12x250	257	222	20	30	6.2
160	4-M12x250	257	242	20	30	9.5
180	4-M12x375	382	264	30	50	13.6
200	4-M12x375	382	292	30	50	14.8
225	4-M16x385	395	323	30	50	18.4
250	6-M16x385	395	351	30	50	24.1
315	6-M16x385	395	417	30	50	29.2



Узел фланца AquaFast

Наружный диаметр трубы	Отверстия фланца	Размер и число тройниковых болтов	Габаритные размеры		Проходное отверстие	Толщина фланца	Установочный зазор	Максимальный зазор	Вес, кг
			А максимум	В диаметр					
63	50/65 PN10,16	2-M12x135	144	185	50	17	20	25	3.7
75	65/80 PN10,16	2-M12x135	144	200	65	17	20	25	4.3
75	60 PN10,16	2-M12x135	144	200	65	17	20	25	4.3
90	65/80 PN10,16	2-M12x135	144	200	80	17	20	25	4.4
110	100 PN10,16	2-M12x135	144	229.5	100	17	20	25	5.4
125	100/125 PN10,16	2-M12x135	144	250	100	17	20	25	6.3
140	125 PN10,16	4-M12x135	144	250	125	17	20	25	6.4
160	150 PN10,16	4-M12x135	144	285.5	150	17	20	25	7.3
180	150 PN10,16	4-M12x185	195	285.5	150	17	25	35	10.2
200	200 PN10,16	4-M12x185	195	343	190	18	25	35	13
225	200 PN10,16	4-M16x195	205	342.5	190	18	25	35	14.5
250	250 PN10,16	6-M16x195	208	406	240	20	25	35	19.5
315	300 PN10,16	6-M16x195	209	483	300	21	25	35	24.6

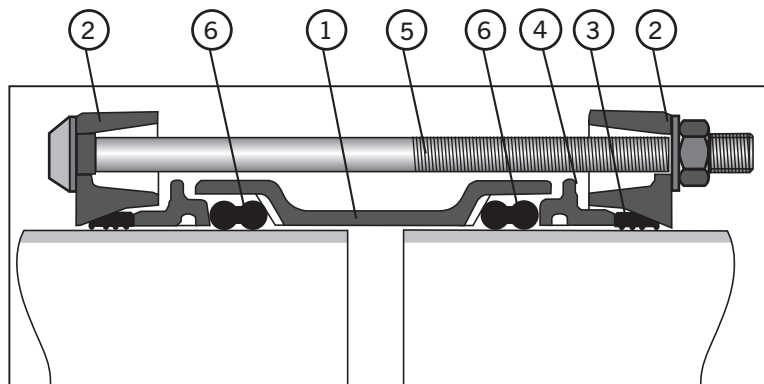


Все фланцы имеют отверстия, соответствующие по BS4504/BS EN ISO 7005 PN10 и PN16

AquaFast

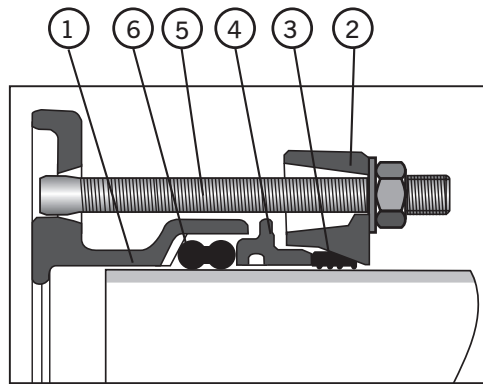
Муфты и фланцы уникальной конструкции для облегчения соединения труб из ПВХ и ПЭ

Муфта AquaFast



- | | | |
|-----------------------|-------------------------|--------------|
| 1. Центральное кольцо | 3. Удерживающее кольцо | 5. Болты |
| 2. Торцевое кольцо | 4. Промежуточное кольцо | 6. Прокладка |

Фланец AquaFast



- | | |
|------------------------|-------------------------|
| 1. Корпус | 4. Промежуточное кольцо |
| 2. Торцевое кольцо | 5. Тройниковые болты |
| 3. Удерживающее кольцо | 6. Прокладка |

Технические условия и стандарты для материалов

Технические данные для AquaFast

Центральное кольцо, торцевое кольцо и корпус фланца

Ковкий чугун в соответствии с BS EN 1563:1997: обозначение EN-GJS-450-10

Удерживающее кольцо

Цинковый сплав по BS EN 12844:1999: обозначение ZP3

Промежуточное кольцо

До 160 мм включительно: ковкий чугун в соответствии с BS EN 1563:1997: обозначение EN-GJS-450-10. 180 мм и более: алюминиевый сплав 6063, технические условия T6

Болты

BS EN ISO 898-1:1999, класс качества 8.8 Вариант из нержавеющей стали - BS EN ISO 3506-1:1998, марка A4, класс качества 70 (нержавеющую сталь устанавливают по специальному заказу)

Гайки (M97)

Сталь по BS EN 20898-2:1994, марка 8 Вариант из нержавеющей стали - BS EN ISO 3506-2:1998, марка A4, класс качества 70 (нержавеющую сталь устанавливают по специальному заказу)

Шайбы (M42)

BS 1449: часть 2:1983, марка 304S15

Прокладка (EPDM)

BS EN 681-1 1996, тип WA/BS 6920 твердость до 70 международных единиц твердости резины

Покрyтия

Центральное кольцо, торцевое кольцо, корпус фланца и промежуточное кольцо:

Rilsan Nylon 11

Удерживающее кольцо: катафорезное покрытие Болты, гайки: покрытие Sheraplex по WIS 4-52-03

Рабочее давление

Максимум 16 бар

Сертификаты и другие документы

WRAS,ГОСТ,СЭЗ

AquaFast спроектирован и изготовлен при использовании систем управления качеством, сертифицированных по BS EN ISO 9001:2000 и требованиям ISO 14001. Компания Viking Johnson придерживается политики постоянного улучшения и обновления продукции и оставляет за собой право изменять некоторые характеристики, приведенные в этой публикации. Наше региональное представительство может предоставить дополнительные сведения по размерам.

В дальнейшем для получения сведений обо всех изделиях и услугах Viking Johnson обращайтесь в наше представительство по приведенному ниже номеру телефона и факса или электронному адресу.