

UltraGrip

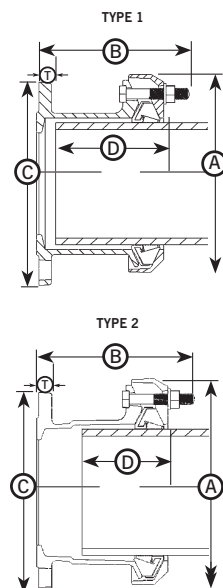
Изделия фиксирующие с высоким допуском

Номинальные диаметры - UltraGrip от 50мм до 300мм Технические условия

Фланцы

Номинальный диаметр	Диапазон внешних диаметров		Детали фланца			Посадочная глубина (D)				Размеры				Болты		Рабочее давление (бар)				Вес (кг)
	Мин.	Макс.	Ном.	Отверстие	Тип	Нелинейная		Линейная		C	A	B	T	Размер	Тип	Вода		Газ		
						Мин.	Макс.	Мин.	Макс.							"Гибкое" изделие	Фиксирующее изделие	"Гибкое" изделие	Фиксирующее изделие	
50	43.5	63.5	50	PN10/16	1	70	105	70	95	165	168	154	18	3-M12x60	HRH	16	16	4	4	4.6
65	63.0	83.7	65	PN10/16	1	70	105	70	95	185	189	154	18	3-M12x60	HRH	16	16	4	4	5.5
80	85.7	107	80	PN10/16	1	70	105	70	105	200	211	154	20	3-M12x60	HRH	16	16	4	4	6.9
100	107.2	133.2	100	PN10/16	2	90	125	90	120	220	280	198	22	3-M16x80	HRH	16	16	4	4	10.2
125	132.2	160.2	125	PN10/16	1	90	125	90	125	254	305	198	22	3-M16x80	HRH	16	16	4	4	11.4
150	158.2	192.2	150	PN10/16	2	95	140	95	140	285	339	218	22	4-M16x80	HRH	16	16	4	4	15.0
175	192.2	226.9	200	PN10/16	1	105	150	105	145	340	374	204	19	4-M16x80	HRH	16	10	4	4	16.8
200	218.1	256	200	PN10/16	2	120	185	120	155	340	417	252	19	4-M16x80	HRH	16	10	4	4	22.8
250	266.2	310	250	PN10/16	2	150	220	150	180	405	476	313	21	6-M16x110	HRH	16	10	4	4	36.1
300	315.0	356	300	PN10/16	2	150	220	150	185	470	522	313	22.5	8-M16x110	HRH	16	10	4	4	42.2

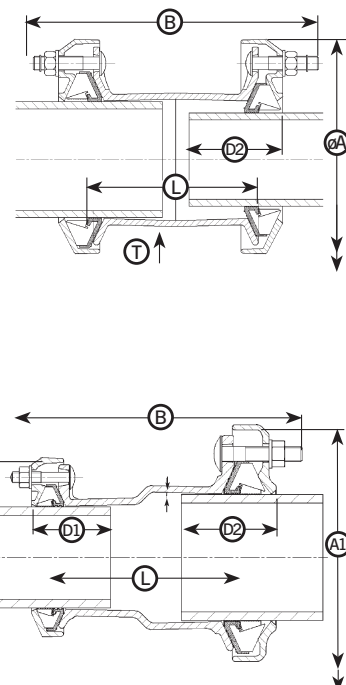
Не требуется втулка = Монтаж на трубе, которая не требует поддерживающую втулку из нержавеющей стали – например сталь, чугун
Требуется втулка = Монтаж на трубе, которая требует поддерживающую втулку из нержавеющей стали - ПЗ, тонкостенный ПВХ



Муфты

Номинальный диаметр	Диапазон внешних диаметров		Посадочная глубина, мм				Размеры				Болты		Рабочее давление (бар)				Вес (кг)
	Мин	Макс	Нелинейная		Линейная		A	B	L	T	Размер	Тип	Вода		Газ		
			Мин	Макс	Мин	Макс							"Гибкое" изделие	Фиксирующее изделие	"Гибкое" изделие	Фиксирующее изделие	
50.0	43.5	63.5	70	95	70	95	168	242	144	7	6-M12x60	HRH	16	16	4	4	5.1
65.0	63.0	83.7	70	95	70	95	189	242	144	7	6-M12x60	HRH	16	16	4	4	6
80.0	85.7	107.0	70	105	70	105	211	267	170	7	6-M12x60	HRH	16	16	4	4	7.6
100.0	107.2	133.2	90	125	90	120	280	326	180	7	6-M16x85	CSX	16	16	4	4	13.3
125.0	132.2	160.2	90	125	90	125	305	326	180	6	6-M16x85	CSX	16	16	4	4	14.2
150.0	158.2	192.2	95	140	95	140	339	353	213	7	8-M16x85	CSX	16	16	4	4	19.7
175.0	192.2	226.9	105	150	105	145	374	352	213	7	8-M16x85	CSX	16	10	4	4	21.7
200.0	218.1	256.0	120	165	120	155	417	366	220	7	8-M16x85	CSX	16	10	4	4	26.9
250.0	266.2	310.0	150	220	150	180	476	506	300	8	12-M16x115	CSX	16	10	4	4	50.8
300.0	315.0	356.0	150	220	150	185	522	506	300	7	16-M16x115	CSX	16	10	4	4	58

Не требуется втулка = Монтаж на трубе, которая не требует поддерживающую втулку из нержавеющей стали – например сталь, чугун
Требуется втулка = Монтаж на трубе, которая требует поддерживающую втулку из нержавеющей стали - ПЗ, тонкостенный ПВХ



Переходные(редукционные) муфты

Номинальный диаметр	Диапазон внешних диаметров				Посадочная глубина - (линейная)				Размеры				Болты			Рабочее давление (бар)				Вес (кг)					
	Малый торец		Большой торец		Малый торец (D1)		Большой торец (D2)		Полный		Муфта		Малый торец	Большой торец	Тип	Вода		Газ			Рабочее давление (бар)				
	Мин	Макс	Мин	Макс	Мин	Макс	Мин	Макс	A	A1	B	L				T	"Гибкое" изделие	Фиксирующее изделие	"Гибкое" изделие		Фиксирующее изделие	"Гибкое" изделие	Фиксирующее изделие	"Гибкое" изделие	Фиксирующее изделие
80 x 100	85.7	107	107.2	133.2	70	105	90	125	70	105	90	120	211	280	313	185	7	3-M12x65	3-M16x85	CSX	16	16	4	4	10.8
100 x 125	107.2	133.2	132.2	160.2	90	125	90	125	90	120	90	125	280	305	336	190	7	3-M16x85	3-M16x85	CSX	16	16	4	4	14.5
100 x 150	107.2	133.2	158.2	192.2	90	125	95	140	90	120	95	140	280	339	359	217	7	3-M16x85	4-M16x85	CSX	16	16	4	4	17.5
125 x 150	132.2	160.2	158.2	192.2	90	125	95	140	90	125	95	140	305	339	350	207	7	3-M16x85	4-M16x85	CSX	16	16	4	4	17.9
150 x 175	158.2	192.2	192.2	226.9	95	140	95	140	105	150	105	145	339	374	372	233	7	4-M16x85	4-M16x85	CSX	16	10	4	4	22.6
175 x 200	192.2	226.9	218.1	256	105	150	120	165	105	145	120	155	374	417	373	230	7	4-M16x85	4-M16x85	CSX	16	10	4	4	25.1
200 x 250	218.1	256	266.2	310	120	165	150	220	120	155	150	180	417	476	457	280	7	4-M16x85	6-M16x115	CSX	16	10	4	4	43

Не требуется втулка = Монтаж на трубе, которая не требует поддерживающую втулку из нержавеющей стали – например сталь, чугун
Требуется втулка = Монтаж на трубе, которая требует поддерживающую втулку из нержавеющей стали - ПЗ, тонкостенный ПВХ

DR3907_02_2008



Tel: +44 (0)1462 443322 • Fax: +44 (0)1462 443311
info@vikingjohnson.com • www.vikingjohnson.com
46-48 Wilbury Way, Hitchin, Hertfordshire, SG4 0UD. United Kingdom

За дополнительной информацией по всем изделиям и услугам Viking Johnson обращайтесь в наше региональное представительство.

UltraGrip

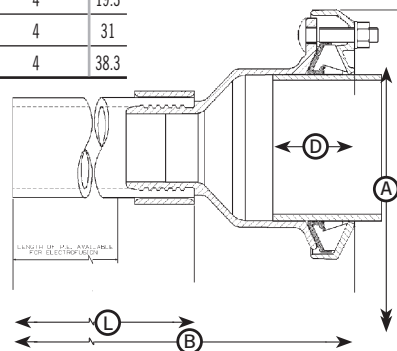
Ассортимент изделий с высоким допуском

Торцевые заглушки

Номинальный размер	Диапазон внешних диаметров		Глубина вставки (D)				Детали выходных отверстий				Размеры		Болты		Рабочее давление (бар)				Вес (кг)
			Нелинейная		Линейная		Радиальное		Осевое						Вода		Газ		
	Мин.	Макс.	Мин.	Макс.	Мин.	Макс.	Мин.	Макс.	Мин.	Макс.	A	C	размер	Тип	"Гибкое" изделие	Фиксирующее изделие	"Гибкое" изделие	Фиксирующее изделие	
50	43.5	63.5	70	105	70	95	1/2"	3/4"	1/2"	2"	129	168	3-M12x60	HRH/CSX	16	16	4	4	3
65	63	83.7	70	105	70	95	1/2"	3/4"	1/2"	2"	129	189	3-M12x65	CSX	16	16	4	4	3.6
80	85.7	107	70	105	70	105	1/2"	3/4"	1/2"	2"	142	212	3-M12x65	CSX	16	16	4	4	4.4
100	107.2	133.2	90	125	90	120	1/2"	1"	1/2"	2"	163	280	3-M16x85	CSX	16	16	4	4	8.3
125	132.2	160.2	90	125	90	125	1/2"	1"	1/2"	2"	181	305	3-M16x85	CSX	16	16	4	4	9.9
150	158.2	192.2	95	140	95	140	1/2"	1"	1/2"	2"	187	339	4-M16x85	CSX	16	16	4	4	12.3
175	192.2	226.9	105	150	105	145	1/2"	1"	1/2"	2"	190	374	4-M16x85	CSX	16	10	4	4	14.4
200	218.1	256	120	185	120	155	1/2"	1 1/2"	1/2"	2"	197	417	4-M16x85	CSX	16	10	4	4	19.3
250	266.2	310	150	220	150	180	1/2"	2"	1/2"	2"	247	476	6-M16x115	CSX	16	10	4	4	31
300	315	356	150	220	150	185	1/2"	2"	1/2"	2"	245	522	8-M16x115	CSX	16	10	4	4	38.3

Не требуется втулка = Монтаж на трубе, которая не требует поддерживающую втулку из нержавеющей стали – например сталь, чугун, чугун с шаровидным графитом

Требуется втулка = Монтаж на трубе, которая требует поддерживающую втулку из нержавеющей стали - например, ПЭ, тонкостенный ПВХ



Pecat

Номинальный размер	Торец UltraGrip		ПЭ торец трубы		Глубина вставления (D)				Размеры			Болты		Рабочее давление (бар)				Вес (кг)	
	Диапазон внешних диаметров		Внешний диаметр	Стандартное соотношение размеров	Нелинейная		Линейная		Полный	ПЭ торец трубы		Размер	Тип	Вода		Газ			
	Мин.	Макс.			Мин.	Макс.	Мин.	Макс.		A	B			L	Длина доступная для электроплавки	"Гибкое" изделие	Фиксирующее изделие		"Гибкое" изделие
DN80 x 90	85.7	107.7	90	11	70	105	70	105	211	672	496	420	3-M12x60	HRH	16	16	4	4	6.8
DN100 x 110	107.2	133.2	110	11	90	125	90	120	280	704	496	400	3-M16x85	CSX	16	16	4	4	11.7
DN100 x 125	107.2	133.2	125	11	90	125	90	120	280	697	496	400	3-M16x85	CSX	16	16	4	4	12.4
DN125 x 110	132.2	160.2	110	11	90	125	90	125	305	723	496	390	3-M16x85	CSX	16	16	4	4	13.3
DN125 x 125	132.2	160.2	125	11	90	125	90	125	305	717	496	390	3-M16x85	CSX	16	16	4	4	14.0
DN150 x 160	158.2	192.2	160	11	95	140	95	140	339	726	496	380	4-M16x85	CSX	16	16	4	4	19.9
DN150 x 180	158.2	192.2	180	11	95	140	95	140	339	723	496	380	4-M16x85	CSX	16	16	4	4	22.4
DN200 x 225	218.1	256.0	225	11	120	185	120	155	417	741	496	370	4-M16x85	CSX	16	10	4	4	31.7

Спецификация материала и стандарты

Фланцевые адаптеры / Муфты / Ступенчатые (редукционные) / Торцевые заглушки / Переходники Pecat adaptor

Замыкающее кольцо и центральное кольцо (корпус)

Ковкий чугун по BS EN 1563:1997 марка EN-GJS-450-10

Корпус фланца

Ковкий чугун по BE EN 1563:1997 марка EN-GJS-450-10

удерживающее кольцо и подпорка – Ацеталевый сополимер марка M25 или эквивалент

Шайба – нержавеющая сталь

Уплотнительные прокладки - EPDM марка E по BS EN 681-1:1996

WA, перечень WBS нитрильная по DIN 3535 Part3, одобрено KTW и DVGW

Отверстие фланца - Все фланцы сверлятся по BS EN 1092 (BS 4504) 7005 с параметрами по таблице

Примечание: Труба, используемая для переходника Pecat adaptor чёрная PE100 SDR 11.

Фланцевые адаптеры / Муфты / Торцевые заглушки

Болты

Нержавеющая сталь по BS EN 3506-1:марка A2 категория материала 80 или 70

Покрытие

Замыкающее кольцо и центральное кольцо: Rilsan Nylon 11 (чёрный)

UltraGrip спроектирован и изготовлен при использовании систем управления качеством, сертифицированных по BS EN ISO 9001:2000 и требованиям ISO 14001. Компания Viking Johnson придерживается политики постоянного улучшения и обновления продукции и оставляет за собой право изменять некоторые характеристики, приведенные в этой публикации. Наше региональное представительство может предоставить дополнительные сведения по размерам. В дальнейшем для получения сведений обо всех изделиях и услугах Viking Johnson обращайтесь в наше представительство по приведенному ниже номеру телефона и факса или электронному адресу.

