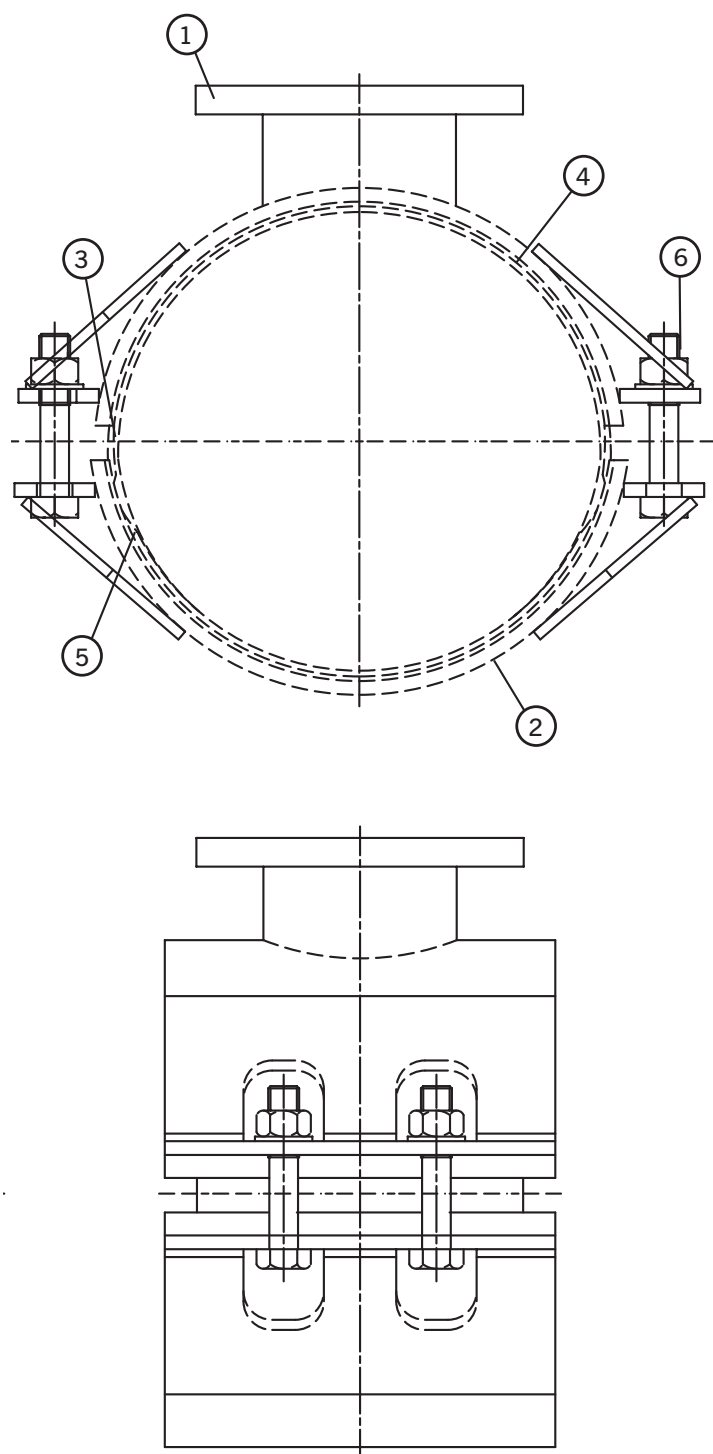


Устройство MattSeal Easitee

согласно стандартам DN350 - DN600

Решения по текущему ремонту и выполнению отводов под давлением



Спецификация материалов

1 Седловая часть

Сталь согласно стандартам BS EN10025-2:2004, Сорт S275JR и сталь согласно британскому стандарту BS3601:1993, Сорт 360

2 Ответная часть

Сталь согласно стандартам BS EN10025-2:2004, Сорт S275JR

3 Шунтирующая плата

Нержавеющая сталь согласно британскому стандарту BS1449: Часть 2:1983, Сорт 304S15

4 Прокладка седла

60 IRHD (степень твердости резины по международной шкале) нитрил согласно британскому стандарту BS2494:1990/G и утвержденному согласно BGC PS/LCS или 60 IRHD EPDM (каучук на основе сополимера этилена, пропилена и диенового мономера) согласно британскому стандарту BS2494:1990/W, перечисление в WFBS

5 Прокладка корпуса

60 IRHD нитрил согласно британскому стандарту BS2494:1990/G и утвержденному согласно BGC PS/LCS или 60 IRHD EPDM согласно британскому стандарту BS2494:1990/W, приведен в WFBS

6 Болты, гайки и шайбы

Болты

Сталь согласно британскому стандарту BS EN ISO 898-1:1999 Класс 4.6

Гайки

Сталь согласно британскому стандарту BS 4190:2001, Сорт 4

Шайбы

Сталь согласно стандартам BS EN10083: Часть 1:1991, Сорт C22E

Спецификации покрытий

Покрытие типа Rilsan

Болты гальванизированные

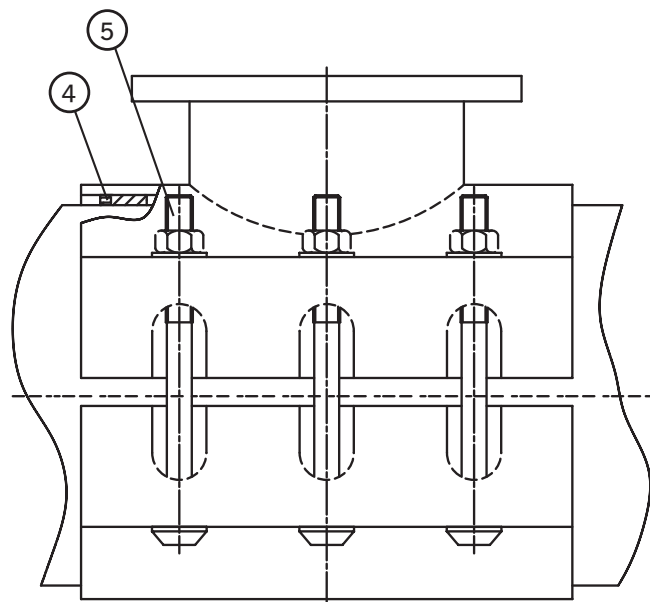
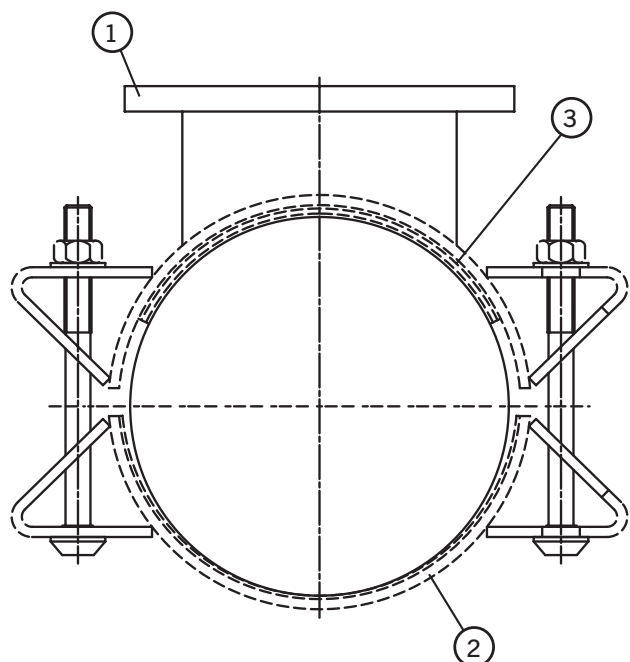
Примечания:

Продукты MattSeal EasiTee изготавливаются на заказ. Просим связаться с фирмой Viking Johnson для получения более детальной информации и чертежей.

Устройство RingSeal EasiTee

(до диаметра DN350 - DN1200)

Решения по текущему ремонту и выполнению отводов под давлением



Спецификация материалов

- Корпус ответвления**
Сталь согласно стандартам BS EN10025-2:2004, Сорт S275JR
- Корпус чистый**
Сталь согласно стандартам BS EN10025-2:2004, Сорт S275JR
- Прокладка**
Резина согласно стандартам BS EN681-1:1996, твердость 70
- Держатель прокладки**
Сталь согласно стандартам BS EN10025-2:2004, Сорт S275JR
- Болт, гайка и шайба**
Болт
Сталь согласно стандартам BS EN ISO 898-1:1999, Класс 8.8
Гайка
Резина??(it must be steel) согласно стандартам BS EN20898-2:1994, Класс собственности 8.0
Шайба
Нержавеющая сталь согласно стандартам BS EN ISO3506-1:1998, Сорт A2, Класс 50 (304)
- Прокладка**
70 IRHD (степень твёрдости резины по международной шкале) нитрил

Спецификации покрытий

- Корпус ответвления**
Нейлон типа Rilsan Nylon II
- Чистый корпус**
Нейлон типа Rilsan Nylon II
- Держатель прокладки**
Цинкование согласно британскому стандарту BS1706:1990 Fe/ZnB c1 B
- Болт, гайка и шайба**
Цинкование согласно британскому стандарту BS1706:1990 Fe/ZnB c1 B После этого покрытие нейлоном типа Rilsan Nylon II 30µm – 50µm

Примечания:

Продукты RingSeal EasiTee изготавливаются на заказ. Просим связаться с фирмой Viking Johnson для получения более детальной информации и чертежей.

