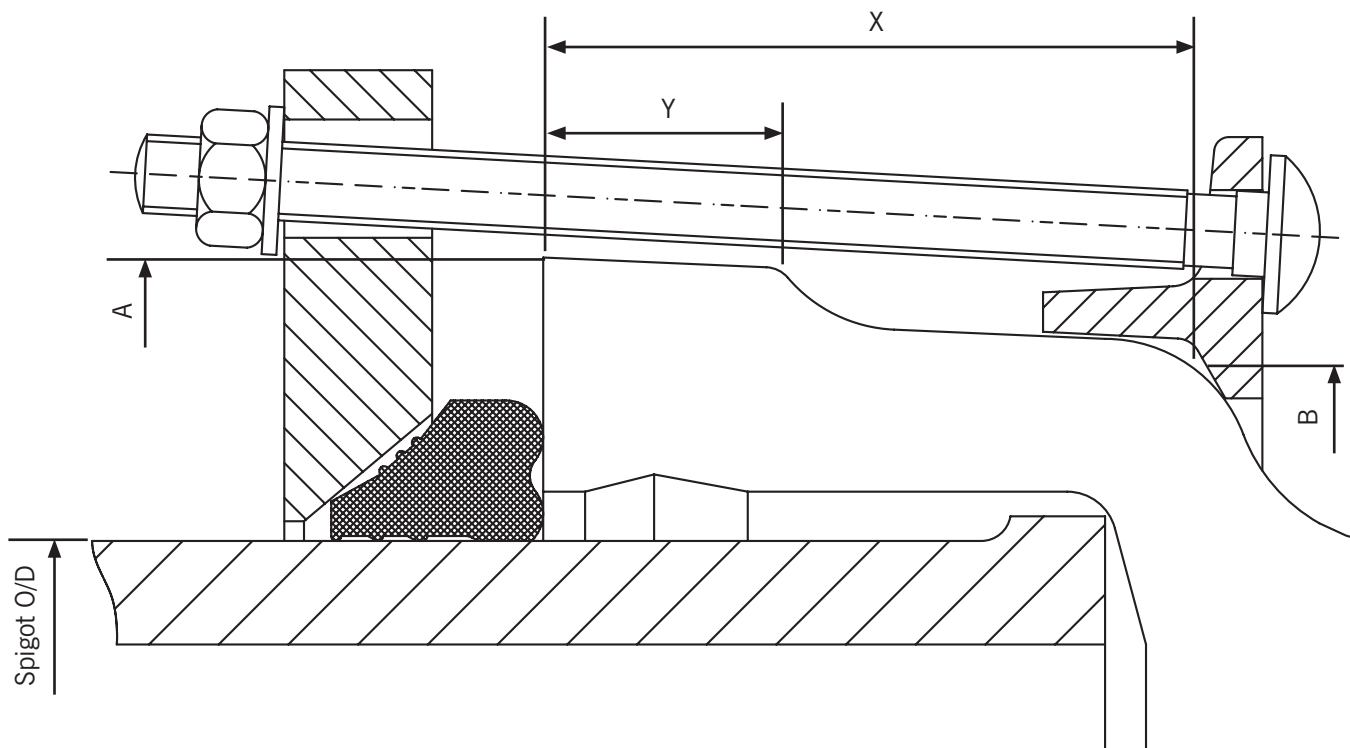


EasiCollar для диаметров DN350 - DN1800

Решения по текущему ремонту и выполнению отводов под давлением



Спецификации материалов

1 Зажимная часть

Сталь согласно стандартам BS EN10025-2:2004
Сорт S275JR

2 Анкерное замыкающее кольцо

Сталь согласно стандарту EN10025-2:2004 Сорт
S275JR или сталь согласно стандарту EN10025-
2:2004 Сорт S275JR

Сталь согласно стандарту EN10025-2:2004 Сорт
S275JR или сталь согласно стандартам EN ISO
898-1:1999, Класс собственности 4.8

Сталь согласно британскому стандарту BS
4190:2001, Сорт 4 или Сталь согласно стандарту
EN10083: Часть 1:1991, Сорт C22E

3 Прокладка

61 IRHD (степень твердости резины по
международной шкале) EPDM (каучук на основе
сополимера этилена, пропилена и диенового
мономера) Ссылочный номер состава CVE61

4 Болты

Сталь согласно британскому стандарту EN ISO
898-1:1999, Класс собственности 4.8

5 Гайки

Сталь согласно британскому стандарту BS
4190:2001, Сорт 4

6 Шайбы

Сталь согласно стандарту EN10083: Часть 1:1991,
Сорт C22E

Спецификация покрытий

Зажимная часть (Часть 1)

Нейлон типа Rilsan Nylon II - Черный

Анкерное замыкающее кольцо (Часть 2)

Нейлон типа Rilsan Nylon II - Черный

Болты и гайки

Нейлон типа Rilsan Nylon II - Черный

См. Примечания на обратной стороне листа

EasiCollar для диаметров DN350 - DN1800

Решения по текущему ремонту и выполнению отводов под давлением

Примечания:

- (A) Диапазон наружных диаметров (OD) буртика гильзы анкерного замыкающего кольца обычно относится к заднему буртику ($\varnothing B$), но может также относиться и к переднему буртику ($\varnothing A$), если необходимо.
- (B) Имеются размеры X и Y, которые необходимо проверить и правильно указать при заказе, чтобы получить соответствующую длину болта.
- (C) Предварительный размер длины болта.
Если T = 30; предварительный размер длины болта = 55
Если T = 35; предварительный размер длины болта = 60
Если T = 40; предварительный размер длины болта = 65
- Эти предварительные размеры длины болта являются максимальными и получаются в случае, когда наружный диаметр пробки максимальный.
- (D) Если болты выполнены из HRH, требуется поставить две шайбы.

ЗАКАЗ/ ДОЗНАНИЕ (пожалуйста delete)

*Время / срок поставки _____

Количество _____

Наружный диаметр пробки _____

Dim A: _____

Dim B: _____

Dim X: _____

Dim Y: _____

Dim Z: _____

Материал трубы _____

Маркировка /класс
сортности трубы _____

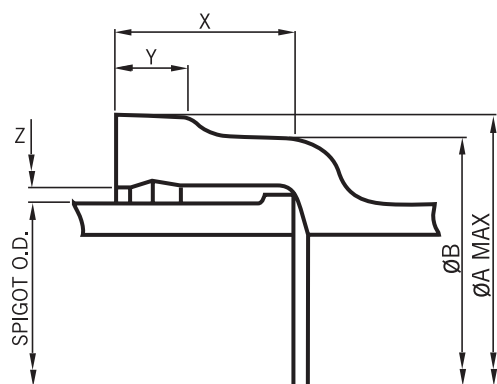
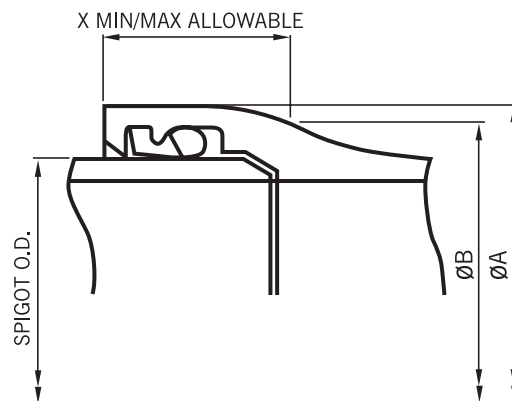
Контактное лицо _____

Компания _____

Номер телефона _____

Номер факса _____

* Если желательно сокращение сроков обработки заказов и поставок, это делается за дополнительную плату.
Цены оговариваются по запросу.



Обратите внимание: Ввиду большого количества различных соединений в виде пробок и гильз, с различными допусками, при заказе или когда Вы хотите выяснить информацию о продукте, желательно, чтобы Вы предоставили нам некоторую основную информацию. Просим воспользоваться чертежом с разрезом и предоставленной формой для того, чтобы зарегистрировать размеры. Затем сделайте фотокопию и вышлите нам по факсу всю эту информацию.