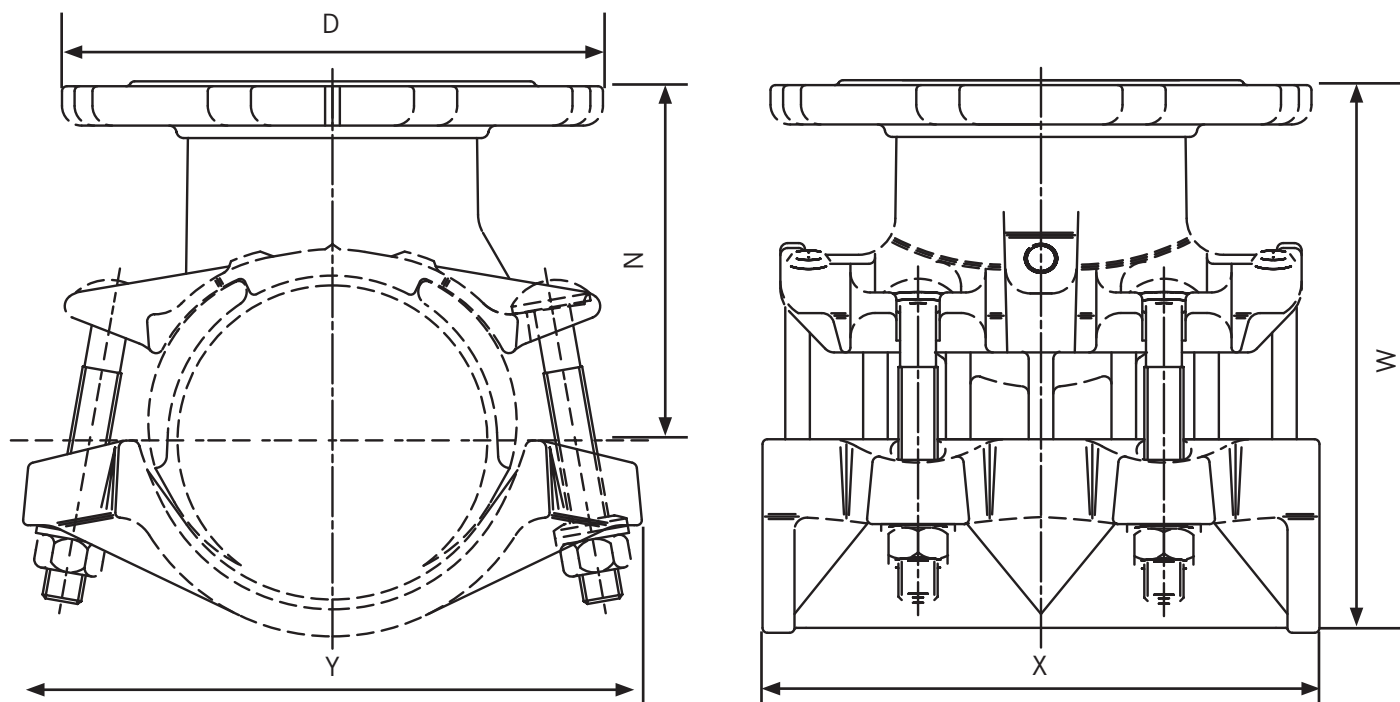


Universal Easitee

Решения по текущему ремонту и выполнению отводов под давлением

Спецификации устройства Universal Easitee

Диапазон размеров наружных диаметров трубы		засверловочные отводы		Размеры					Болты	Масса
Мин	Макс	Ном	Спец	D	W	X	Y	Z		
85.4	103.0	80	PN 10,16	200	205	213	193	128	4-M16x110	9.0
111.8	129.4	80/100	PN 10,16	200	228	227	252	146	4-M16x130	10.5
165.2	184.4	80/100	PN 10,16	200	275	269	305	165	4-M16x130	18.7
165.2	184.4	150	PN 10,16	285	275	269	305	165	4-M16x130	20.9
215.9	239.7	80/100	PN 10,16	200	365	319	385	228	6-M20x140	25.4
215.9	239.7	150	PN 10,16	285	365	319	385	228	6-M20x140	28.0
215.9	239.7	200	PN 16	340	365	319	385	228	6-M20x140	29.5
269.2	293.5	80/100	PN 10,16	200	424	368	462	260	6-M20x140	49.1
269.2	293.5	150	PN 10,16	285	424	368	462	260	6-M20x140	51.2
269.2	293.5	200	PN 16	340	424	368	462	260	6-M20x140	52.3
269.2	293.5	250	PN 16	405	424	368	462	260	6-M20x140	56.6
323.1	349.0	80/100	PN 10,16	200	478	439	534	290	6-M24x160	58.7
323.1	349.0	150	PN 10,16	285	478	439	534	290	6-M24x160	61.0
323.1	349.0	200	PN 16	340	478	439	534	290	6-M24x160	62.5
323.1	349.0	250	PN 16	405	478	439	534	290	6-M24x160	66.0
323.1	349.0	300	PN 16	460	478	439	534	290	6-M24x160	66.0



DR3527_05_2007

VIKING JOHNSON

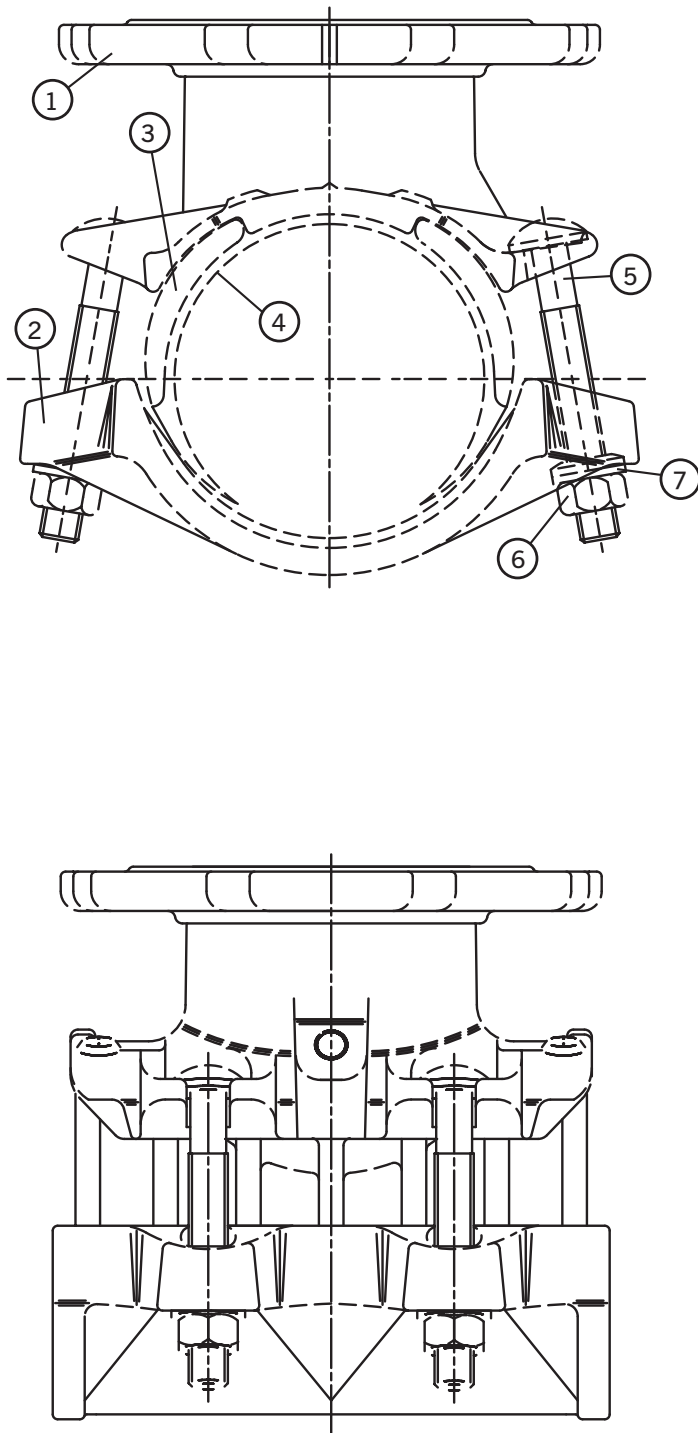
CRANE
A Crane Co. Company

Tel: +44 (0)1462 443322 • Fax: +44 (0)1462 443311
info@vikingjohnson.com • www.vikingjohnson.com
46-48 Wilbury Way, Hitchin, Hertfordshire, SG4 0UD. United Kingdom

For further information on all Viking Johnson products and services contact our Marketing Department.

Universal Easitee

Решения по текущему ремонту и выполнению отводов под давлением



Примечания:

А Детальные данные о моменте затяжки болта гаечным ключом:-

M16 = 95 ... 110 Нм/А/Ф 24 мм
M20 = 190 ... 215 Нм/А/Ф30 мм
M24 = 285 ... 300 Нм/А/Ф36 мм

В Спецификации материалов

- 1) Фланцевый корпус – Ковкий чугун согласно стандартам BS EN1563:1997 SYMBOL (символ) EN-GJS-450-10
- 2) Чистый корпус - Ковкий чугун согласно стандартам BS EN1563:1997 SYMBOL (символ) EN-GJS-450-10
- 3) Шунтирующая плата - Ковкий чугун согласно стандартам BS EN1563:1997 SYMBOL (символ) EN-GJS-450-10
- 4) Прокладка - Сорт Е, 60 IRHD (степень твёрдости резины по международной шкале) EPDM (каучук на основе сополимера этилена, пропилена и диенового мономера) согласно британскому стандарту BS2494:1990/W+D
- 5) Болты и гайки - Сталь согласно стандартам BS EN 10083: Часть 1:1991, Сорт 2.C.22
- 6) Гайки - Сталь согласно британскому стандарту BS 4190:2001, Сорт 4
- 7) Сферические шайбы - Перлитный ковкий чугун согласно стандартам BS EN 1562:1997 Symbol (символ) EN-GJMW-400-5
- 8) Шайбы - Нержавеющая сталь согласно британскому стандарту BS 1449: Часть 2:1983, Сорт 304 S15

С Покрытие

- 1) Фланцевый корпус - Нейлон типа Rilsan Nylon 11 согласно WIS 4-52-01 (Часть 1)
- 2) Чистый корпус - Нейлон типа Rilsan Nylon 11 согласно WIS 4-52-01 (Часть 1)
- 3) Болты и гайки – покрытие типа «Флуэрин»

D Утвердительные документы

- Все материалы, контактирующие с водой, утверждены согласно WRAS (рекомендуемая схема регулирования водного режима) для использования с питьевой водой
- Весь продукт в сборе утвержден согласно WRAS (рекомендуемая схема регулирования водного режима)