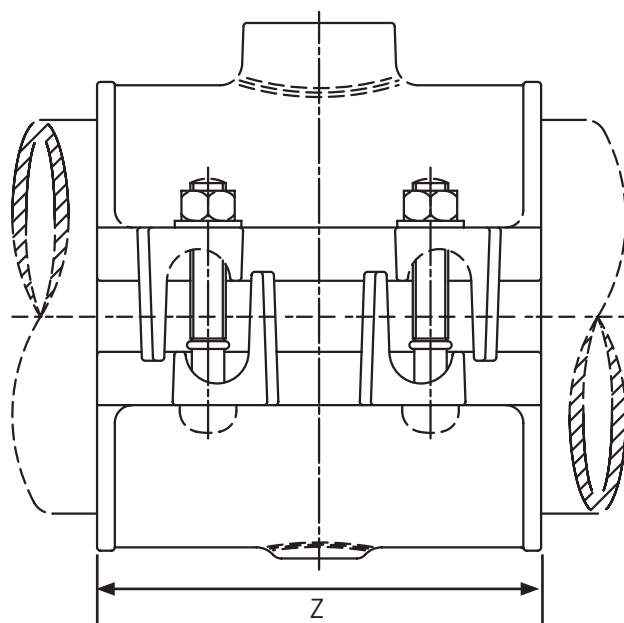
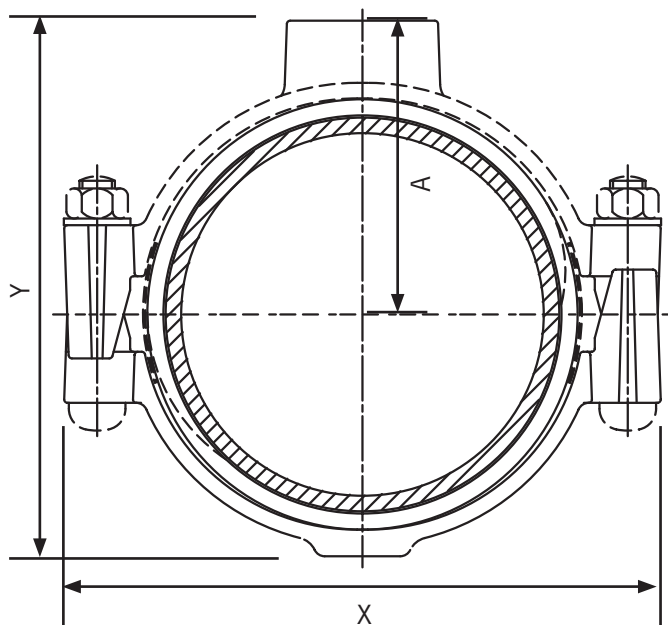


EasiTap

Решения по текущему ремонту и выполнению отводов под давлением

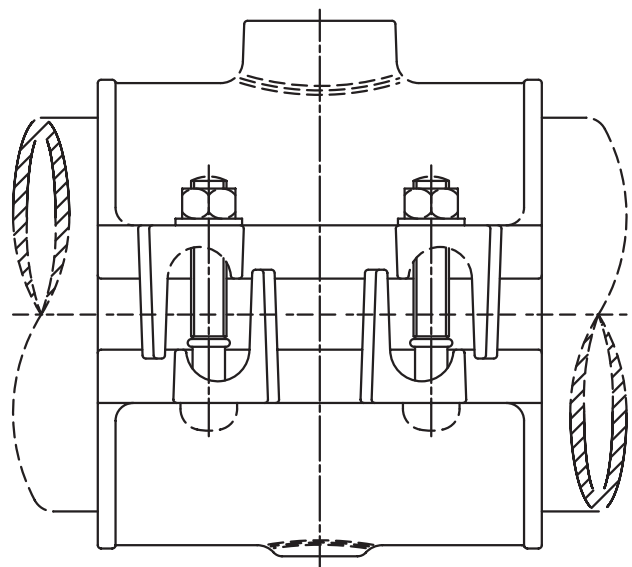
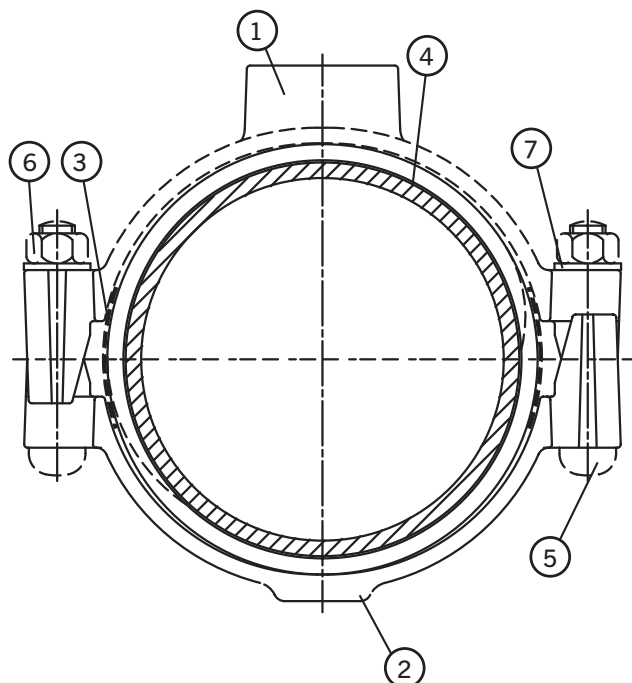
Спецификации устройства Easitar

| Номинальный диаметр | Диапазон размеров по наружному диаметру | | Размеры | | | № болтов, диаметр, длина | Масса | Размер резьбового отвода согласно стандарту для британской трубной конической резьбы |
|---------------------|---|-----------|---------|---------------|--------|--------------------------|-------|--|
| | Мин. (mm) | Макс (mm) | X (mm) | Y (Макс) (mm) | Z (mm) | | | |
| 3" | 92.3 | 103.0 | 184 | 173 | 200 | 4-M16x95mm | 5.0 | 1 1/2 or 2" |
| 4" | 115.0 | 125.6 | 211 | 195 | 200 | 4-M16x95mm | 6.0 | 2" BSP |
| 5" | 141.0 | 153.9 | 239 | 210 | 200 | 4-M16x95mm | 7.5 | 2" BSP |
| 6" | 166.0 | 181.2 | 267 | 245 | 200 | 4-M16x95mm | 8.3 | 2" BSP |
| 7" | 200.0 | 210.0 | 296 | 266 | 200 | 4-M16x95mm | 9.0 | 2" BSP |
| 200 | 216.5 | 226.0 | 313 | 292 | 200 | 4-M16x95mm | 10.0 | 2" BSP |
| 8" | 230.2 | 243.5 | 332 | 309 | 200 | 4-M16x95mm | 10.8 | 2" BSP |
| 9" | 243.0 | 267.0 | 362 | 330 | 212 | 4-M16x120mm | 13.7 | 2" BSP |
| 10" | 269.0 | 294.0 | 395 | 347 | 250 | 6-M16x120mm | 18.7 | 2" BSP |
| 12" | 323.0 | 349.0 | 450 | 412 | 300 | 8-M16x120mm | 25.4 | 2" BSP |



EasiTap

Решения по текущему ремонту и выполнению отводов под давлением



Примечания:

A Просверленное выпускное отверстие – BSP (британская трубная коническая резьба)

B Детальные данные о моменте затяжки болта гаечным ключом:-
M16 = 95 ... 110 Нм/А/Ф 24 мм

C Спецификации материалов

- 1) Корпус с резьбовым отверстием - Ковкий чугун согласно стандартам BS EN 1563:1997 SYMBOL (символ) EN-GJS-450-10
- 2) Корпус без резьбового отверстия - Ковкий чугун согласно стандартам BS EN 1563:1997 SYMBOL (символ) EN-GJS-450-10
- 3) Шунтирующая плата – Нержавеющая сталь согласно британскому стандарту BS1449: Часть 2:1983, Сорт 304S15
- 4) Прокладка - сорт E, 60 IRHD (степень твердости резины по международной шкале) EPDM (каучук на основе сополимера этилена, пропилена и диенового мономера) согласно британскому стандарту BS2494:1990/W+D
- 5) Болты – Сталь согласно стандартам BS EN ISO 898-1:1999 Класс 4.8
- 6) Гайки - Сталь согласно британскому стандарту BS 4190:2001, Сорт 4
- 7) Шайбы - Нержавеющая сталь согласно британскому стандарту BS 1449: Часть 2:1983, Сорт 304 S15

D Покрытие

- 1) Корпус с резьбовым отверстием – Нейлон типа Rilsan Nylon 11 согласно WIS 4-52-01 (Часть 1)
- 2) Корпус без резьбового отверстия - Нейлон типа Rilsan Nylon 11 согласно WIS 4-52-01 (Часть 1)
- 3) Болты и гайки - Типа Sheraplex согласно WIS 4-52-03

E Утвердительные документы

- Все материалы, контактирующие с водой, утверждены согласно WRAS (рекомендуемая схема регулирования водного режима) для использования с питьевой водой
- Весь продукт в сборе утвержден согласно WRAS (рекомендуемая схема регулирования водного режима) для использования с питьевой водой

