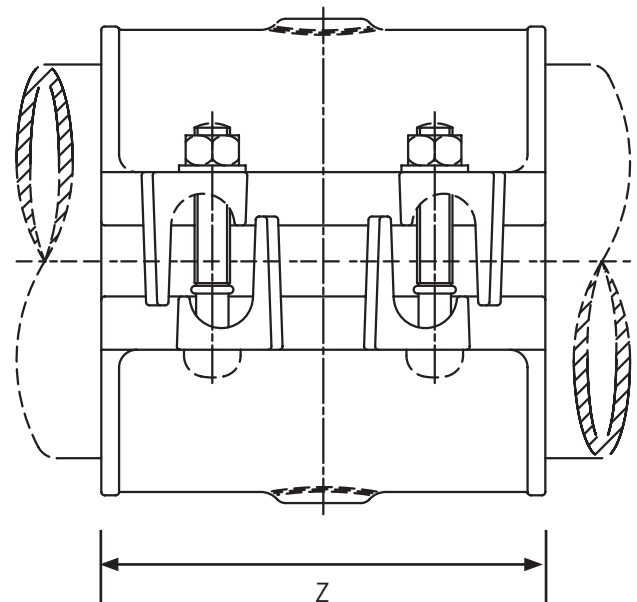
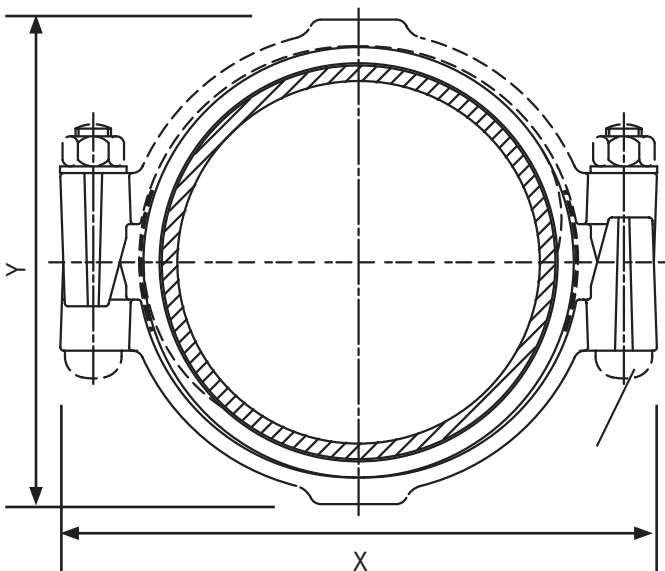


EasiClamp

Решения по текущему ремонту и выполнению отводов под давлением

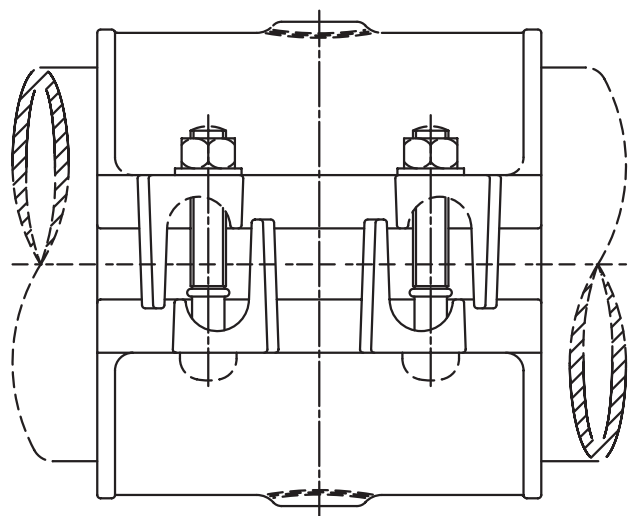
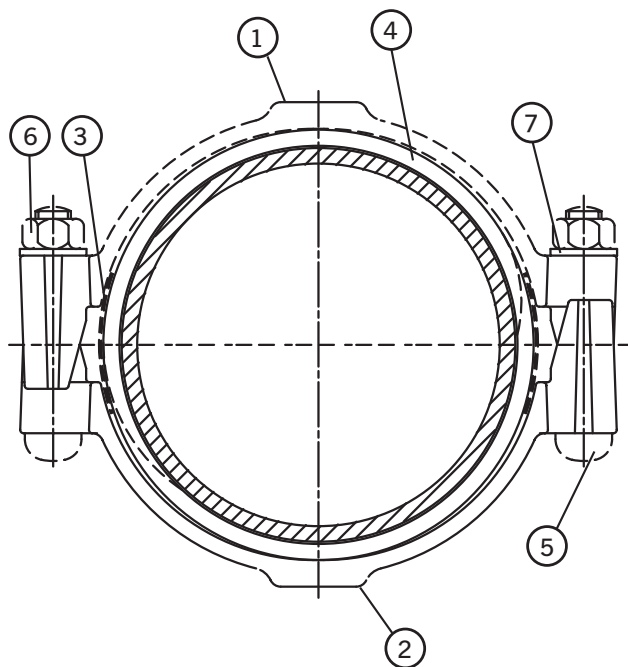
Спецификации устройства EasiClamp

| Номинальный диаметр | | Диапазон размеров по наружному диаметру | | Размеры | | | № болтов, диаметр, длина | Масса | Размер резьбового отвода согласно стандарту для британской трубной конической резьбы |
|---------------------|-------|---|-----------|---------|---------------|--------|--------------------------|-------|--|
| | | Мин. (мм) | Макс (мм) | X (мм) | Y (Макс) (мм) | Z (мм) | | | |
| 2" | DN50 | 66.0 | 75.0 | 150 | 110 | 200 | 4-M12 x 65mm | 4.1 | 3/4" |
| 2 1/2" | DN65 | 75.0 | 84.0 | 159 | 119 | 200 | 4-M12 x 65mm | 4.4 | 3/4" |
| 3" | DN80 | 92.3 | 103.0 | 184 | 145 | 200 | 4-M16 x 95mm | 4.9 | 3/4" |
| 4" | DN100 | 115.0 | 125.6 | 211 | 167 | 200 | 4-M16 x 95mm | 6.0 | 1/2", 3/4" or 1" |
| 5" | DN125 | 141.0 | 153.9 | 239 | 182 | 200 | 4-M16 x 95mm | 7.5 | 3/4" or 1" |
| 6" | DN150 | 166.0 | 181.2 | 267 | 217 | 200 | 4-M16 x 95mm | 8.3 | 3/4" or 1" |
| 7" | DN175 | 200.0 | 210.0 | 296 | 238 | 200 | 4-M16 x 95mm | 9.0 | 3/4" or 1" |
| 8" | DN200 | 216.5 | 226.0 | 313 | 269 | 200 | 4-M16 x 95mm | 9.5 | 1" |
| 8" | DN200 | 230.2 | 243.5 | 328 | 281 | 200 | 4-M16 x 95mm | 10.8 | 3/4" or 1" |
| 9" | DN225 | 243.0 | 267.0 | 362 | 307 | 212 | 4-M16 x 120mm | 13.6 | 3/4" or 1" |
| 10" | DN250 | 269.0 | 294.0 | 395 | 322 | 250 | 6-M16 x 120mm | 18.5 | 1/2", 3/4" or 1" |
| 12" | DN300 | 323.0 | 349.0 | 450 | 387 | 300 | 8-M16 x 120mm | 25.2 | 1/2", 3/4" or 1" |



EasiClamp

Решения по текущему ремонту и выполнению отводов под давлением



Примечания:

A Устройство EasiClamp поставляется в виде заготовки -

С просверленным выпускным отверстием поставляется устройство с резьбовым отверстием EasiTap согласно Таблице

B Просверленное выпускное отверстие - BSP (британская трубная коническая резьба)

C Детальные данные о моменте затяжки болта гаечным ключом:-

M12 = 55 ... 65 Нм / A/F 19 мм
M16 = 95 ... 110 Нм / A/F 24 мм

D Спецификации материалов

- 1) Корпус с резьбовым отверстием - Ковкий чугун согласно британскому стандарту BS EN 1563:1997 SYMBOL (символ) EN-GJS-450-10
- 2) Корпус без резьбового отверстия - Ковкий чугун согласно британскому стандарту BS EN 1563:1997 SYMBOL (символ) EN-GJS-450-10
- 3) Установочная плата - Нержавеющая сталь согласно британскому стандарту BS1449: Часть 2:1983 Сорт 304S15
- 4) Прокладка - сорт E, 60 IRHD (степень твёрдости резины по международной шкале) EPDM (каучук на основе сополимера этилена, пропилена и диенового мономера) согласно британскому стандарту BS2494: 1990/W+D
- 5) Болты - Сталь согласно британскому стандарту BS EN ISO 898-1:1999 Класс 4.8
- 6) Гайки - Сталь согласно британскому стандарту BS 4190:2001 Сорт 4
- 7) Шайбы - Нержавеющая сталь согласно британскому стандарту BS 1449: Часть 2:1983 Сорт 304 S15

E Покрытие

- 1) Корпус с резьбовым отверстием - Нейлон типа Rilsan Nylon 11 согласно WIS 4-52-01 (Часть 1)
- 2) Корпус без резьбового отверстия - Нейлон типа Rilsan Nylon 11 согласно WIS 4-52-01 (Часть 1)
- 3) Болты и гайки - Типа Sheraplex согласно WIS 4-52-03

F Утвердительные документы

- Все материалы, контактирующие с водой, утверждены согласно WRAS (рекомендуемая схема регулирования водного режима) для использования с питьевой водой
- Весь продукт в сборе утвержден согласно WRAS (рекомендуемая схема регулирования водного режима) для использования с питьевой водой

